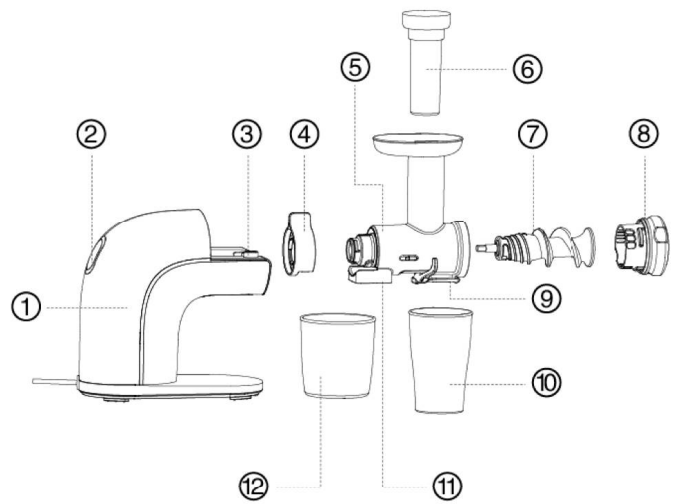


cecotec

Αποχρωστής Αργής Συμπίεσης 150 W Juice &  
Live 2000 EasyClean Cecotec CEC-04134





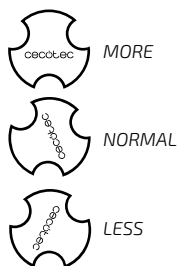
Етк. 1

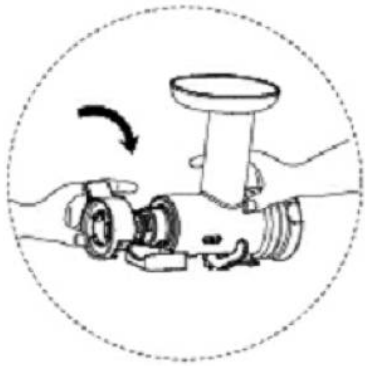


Етк. 2

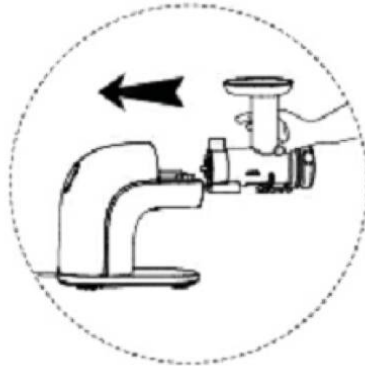


Етк. 3





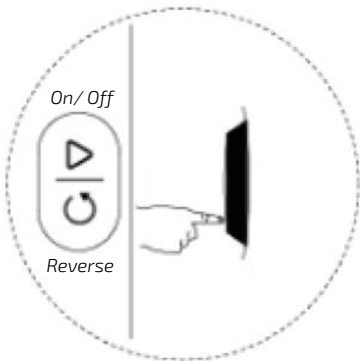
Εικ.4



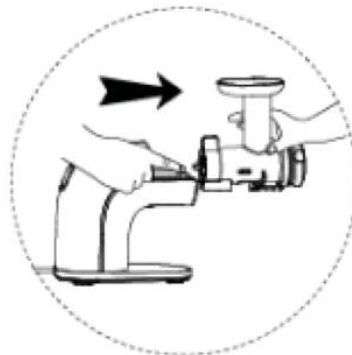
Εικ.5



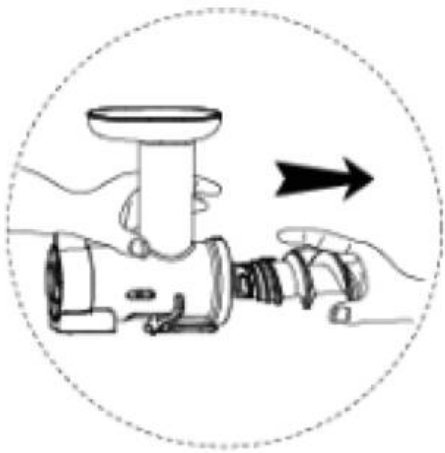
Εικ.6



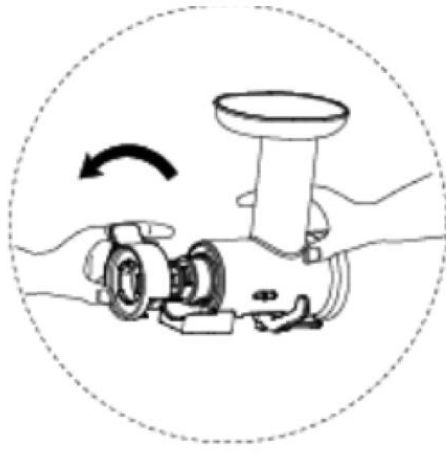
Εικ.7



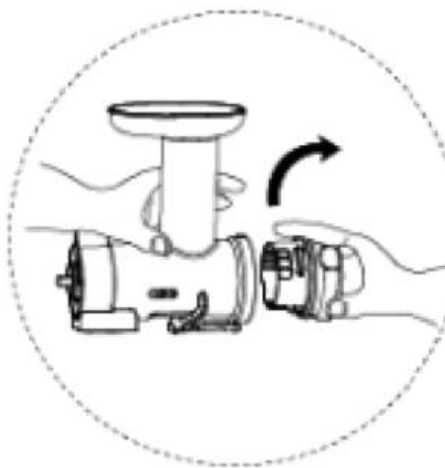
Εικ.8



Εικ.9



Εικ.10



Εικ.11



Εικ.12



## 1. ΟΔΗΓΙΕΣ ΑΣΦΑΛΕΙΑΣ

Διαβάστε προσεκτικά αυτές τις οδηγίες πριν χρησιμοποιήσετε τη συσκευή. Φυλάξτε αυτό το εγχειρίδιο οδηγιών για μελλοντική αναφορά ή για νέους χρήστες.

Βεβαιωθείτε ότι η τάση δικτύου ταιριάζει με την τάση που αναγράφεται στην ετικέτα χαρακτηριστικών της συσκευής και ότι η πρίζα είναι γειωμένη.

Να χρησιμοποιείτε πάντα τη συσκευή σε επίπεδη, σταθερή επιφάνεια.

Αυτή η συσκευή προορίζεται μόνο για οικιακή χρήση. Μην το χρησιμοποιείτε για εμπορικούς ή βιομηχανικούς σκοπούς.

Ελέγχετε τακτικά το καλώδιο ρεύματος για ορατή ζημιά. Εάν το καλώδιο είναι κατεστραμμένο, πρέπει να αντικατασταθεί από την επίσημη υπηρεσία τεχνικής υποστήριξης της Cecotec για να αποφευχθεί κάθε είδους κίνδυνος. Πάντα να απενεργοποιείτε και να αποσυνδέετε τη συσκευή από την παροχή ρεύματος πριν τη συναρμολογήσετε, αποσυναρμολογήσετε, καθαρίσετε ή εάν δεν πρόκειται να χρησιμοποιηθεί για μεγάλο χρονικό διάστημα. Τραβήξτε από το φις και όχι το καλώδιο για να το αποσυνδέσετε.

Όταν πιέζετε συστατικά μέσα στη συσκευή, χρησιμοποιήστε μόνο το παρεχόμενο αξεσουάρ. Μην χρησιμοποιείτε άλλα σκεύη.

Μην εισάγετε καυτά συστατικά πάνω από 40 °C για να αποφύγετε δυσλειτουργία. Μην θερμαίνετε τη συσκευή απευθείας.

Μην εισάγετε σκεύη ή μέρη του σώματος μέσα στο προϊόν κατά τη λειτουργία για να μειώσετε τον κίνδυνο τραυματισμών σε άτομα ή ζημιάς στο προϊόν.

Μην αγγίζετε και μην χρησιμοποιείτε τη συσκευή με βρεγμένα χέρια.

Μην επισκευάζετε ή αφαιρείτε κανένα σταθερό μέρος του προϊόντος.

Επικοινωνήστε με την Υπηρεσία Τεχνικής Υποστήριξης της Cecotec για βοήθεια ή συμβουλές. Πάντα βεβαιωθείτε ότι όλα τα αποσπώμενα μέρη είναι σωστά τοποθετημένα και στερεωμένα πριν το χρησιμοποιήσετε. Εάν κάποιο από τα εξαρτήματα είναι κατεστραμμένο, μην το χρησιμοποιήσετε.

Απενεργοποιήστε και αποσυνδέστε το προϊόν από την παροχή ρεύματος πριν εγκαταστήσετε, ρυθμίσετε ή καθαρίσετε οποιοδήποτε από τα μέρη του.



Μη λειτουργείτε τη συσκευή όταν είναι άδεια.

Αφού χρησιμοποιήσετε τη συσκευή, φροντίστε να απενεργοποιήσετε και να αποσυνδέσετε το προϊόν από την παροχή ρεύματος.

Μην τοποθετείτε τη συσκευή κοντά σε πηγές θερμότητας, εύφλεκτες ή εκρηκτικές ουσίες.

Όταν χρησιμοποιείτε σκληρά ή χοντρά φρούτα και λαχανικά, κόψτε σε κομμάτια μέγιστου μεγέθους 1,5 cm και εισαγάγετε στη συνέχεια αργά για να διασφαλίσετε ότι δεν θα προκληθεί ζημιά στο προϊόν.

Μην χρησιμοποιείτε φρούτα ή λαχανικά με κόκαλα, κουκούτσια, συμπαγές κέλυφος ή παχύ δέρμα. Αφαιρέστε οποιοδήποτε από αυτά πριν τα εισάγετε στο προϊόν.

Όταν χρησιμοποιείτε τρόφιμα με πολλές ίνες, κόψτε τα σε μικρά κομμάτια μήκους περίπου 3-4 cm πριν τα βγάλετε σε χυμό, διαφορετικά μπορεί να προκληθεί βρώμα και ζημιά στα εξαρτήματα, τα οποία θα επηρεάσουν τη διάρκεια ζωής της συσκευής.

Μην πιέζετε λεμόνι και μην εισάγετε ζαχαροκάλαμο απευθείας ή στη συσκευή.

Όταν χρησιμοποιείτε τη συσκευή με κατεψυγμένα συστατικά, αφήστε τα σε θερμοκρασία δωματίου για 10 λεπτά πριν τα εισάγετε. Τα κόβουμε σε κομμάτια των 3 εκ.

Εάν το μηχάνημα υπερφορτωθεί ή μπλοκάρει κατά τη λειτουργία, θα σταματήσει αυτόματα. Μετά από μερικά δευτερόλεπτα, η συσκευή θα ηχήσει που θα υποδεικνύει ότι μπορεί να χρησιμοποιηθεί ξανά.

Η συσκευή βασίζεται σε ένα σύστημα ασφαλείας που την εμποδίζει να λειτουργεί σε περίπτωση υπερθέρμανσης. Εάν συμβεί αυτό, αφήστε τη συσκευή να ξεκουραστεί για 20-30 λεπτά πριν τη χρησιμοποιήσετε ξανά.

Η συσκευή δεν προορίζεται για χρήση από παιδιά κάτω των 8 ετών.

Μπορεί να χρησιμοποιηθεί από παιδιά ηλικίας άνω των 8 ετών, αρκεί να τους παρέχεται συνεχής επίβλεψη.

Αυτή η συσκευή μπορεί να χρησιμοποιηθεί από παιδιά ηλικίας 8 ετών και άνω και άτομα με μειωμένες σωματικές, αισθητηριακές ή πνευματικές ικανότητες ή έλλειψη εμπειρίας και γνώσης, εφόσον έχουν

έχει λάβει επίβλεψη ή οδηγίες σχετικά με τη χρήση της συσκευής με ασφαλή τρόπο και κατανοεί τους κινδύνους που εμπεριέχονται.

Επιπλέον, η συσκευή μπορεί να χρησιμοποιηθεί από άτομα με μειωμένη



ΣΗΜΕΙΩΣΗ: Αυτό το προϊόν έχει υποβληθεί σε ποιοτικό έλεγχο πριν από την εμπορευματοποίησή του με σκοπό τη διασφάλιση της σωστής λειτουργίας του. Μετά τη δοκιμή ποιοτικού ελέγχου, η συσκευή καθαρίζεται σχολαστικά, επομένως, αν και είναι απίθανο να συμβεί, ενδέχεται να υπάρξουν σταγόνες νερού στα εσωτερικά της μέρη.

## 2. ΜΕΡΗ ΚΑΙ ΕΞΑΡΤΗΜΑΤΑ

Εικ. 1

1. Κύριο σώμα
2. Κουμπί λειτουργίας Start/Stop/Reverse
3. Κουμπί κλειδώματος
4. Ρυθμιστής φρούτων
5. Είσοδος τροφής
6. Ωθητήρας
7. Βίδα
8. Ρυθμιστής εξόδου πολτού
9. Καπάκι εξόδου χυμού
10. Δοχείο χυμού
11. Έξοδος υπολειμμάτων
12. Δοχείο υπολειμμάτων

## 3. ΠΡΙΝ ΤΗ ΧΡΗΣΗ

Βγάλτε το προϊόν από το κουτί και αφαιρέστε όλα τα υλικά συσκευασίας.

Βεβαιωθείτε ότι όλα τα εξαρτήματα και τα εξαρτήματα είναι παρόντα και σε καλή κατάσταση. Εάν όχι, επικοινωνήστε αμέσως με την Υπηρεσία Τεχνικής Υποστήριξης της Cecotec.

Καθαρίστε σχολαστικά όλα τα μέρη του προϊόντος που έρχονται σε επαφή με τα συστατικά πριν το χρησιμοποιήσετε για πρώτη φορά.



#### 4. ΣΥΝΑΡΜΟΛΟΓΗΣΗ ΠΡΟΪΟΝΤΩΝ

Τοποθετήστε την είσοδο τροφής στο μηχάνημα.

Εικ. 2

Τοποθετήστε το ρυθμιστή εξόδου πολτού στην είσοδο τροφής και κλείστε το αριστερόστροφα.

Εικ. 3

Τοποθετήστε τον τύπο ρυθμιστή φρούτων στο πίσω μέρος της εισόδου τροφής υπό γωνία 60°. Κλείστε το δεξιόστροφα. Εικ. 4

Τοποθετήστε το στο κύριο σώμα και στερεώστε το όταν ακούσετε έναν ήχο "πα".

Εικ. 5

Τέλος, τοποθετήστε σωστά τα κύπελλα και το δοχείο υπολειμμάτων.

Εικ. 6.

#### 5. ΛΕΙΤΟΥΡΓΙΑ

Κόβουμε τα φρούτα και τα λαχανικά σε κομμάτια κατάλληλου μεγέθους και τα βάζουμε στον αποχυμωτή. Βεβαιωθείτε ότι ο ρυθμιστής πολτού έχει τοποθετηθεί σωστά στη θέση του.

Λεπτές υποδοχές (ΛΙΓΟΤΕΡΕΣ): Χυμός χωρίς πολτό

Μεσαίες υποδοχές (ΚΑΝΟΝΙΚΗ): Χυμός με λίγο πολτό

Χοντρές υποδοχές (ΠΕΡΙΣΣΟΤΕΡΑ): Χυμός με πελτέ ή για ντομάτα και πιτάγια.

Βεβαιωθείτε ότι ο ρυθμιστής φρούτων έχει τοποθετηθεί σωστά στη θέση του.



Εικονίδιο μήλου: Για μήλο, αχλάδι, καρπούζι, καρότο και άλλα παρόμοια



φρούτα. Εικονίδιο ανανά: Για σέλινο, τζίντζερ και άλλα φρούτα με μακριές



ίνες.

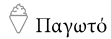
Εικονίδιο παγωτού: Για κατεψυγμένα φρούτα ή μαγειρεμένα λαχανικά.

Χρησιμοποιήστε τον ωθητήρα για να εισάγετε φρούτα στη συσκευή.

Σημείωση: Όταν τα φρούτα ή τα λαχανικά αρχίσουν να μπλοκάρουν, πατήστε το κουμπί όπισθεν για να ξεβουλώσουν. Όταν κάνετε χυμό πολλών φρούτων ή λαχανικών, προτείνεται να κάνετε πρώτα χυμό μαλακών φρούτων, όπως πορτοκάλι ή ανανά) και τελευταία πιο σκληρά, για παράδειγμα μήλα.

Όταν ολοκληρώσετε τη λειτουργία της συσκευής, πατήστε το κουμπί όπισθεν για 4 δευτερόλεπτα για να βεβαιωθείτε ότι σερβίρεται όλος ο χυμός και έχουν καθαριστεί όλα τα υπολείμματα. Αυτό θα διευκολύνει τον καθαρισμό και την αποσυναρμολόγηση.





#### Παγωτό

Αφαιρέστε τους σκληρούς σπόρους και τις χοντρές φλούδες από τα φρούτα και τα λαχανικά.

Κόβουμε τα φρούτα και τα λαχανικά σε κομμάτια 30 εκ. x 30 εκ. και τα αφήνουμε στην κατάψυξη για 4-5 ώρες.

Τα βγάζουμε από την κατάψυξη και τα αφήνουμε σε θερμοκρασία δωματίου για 10 λεπτά.

Ρυθμίστε το ρυθμιστή φρούτων στη ρύθμιση παγωτού.

Τοποθετήστε το δοχείο υπολειμμάτων κάτω από την έξοδο υπολειμμάτων.

Ενεργοποιήστε τη συσκευή και εισάγετε τα φρούτα σταδιακά.



#### Λουρές

Η συσκευή μπορεί να χρησιμοποιηθεί για την παρασκευή πουρέ από τα ακόλουθα συστατικά: Μπανάνα, φράουλα, μάνγκο, παπούτσι, αβοκάντο, μαγειρεμένη πατάτα και γλυκοπατάτα.

Ρυθμίστε το ρυθμιστή φρούτων στη ρύθμιση παγωτού.

Τοποθετήστε το δοχείο υπολειμμάτων κάτω από την έξοδο υπολειμμάτων.

Ενεργοποιήστε τη συσκευή και εισάγετε τα φρούτα σταδιακά.

#### 6. ΚΑΘΑΡΙΣΜΟΣ ΚΑΙ ΣΥΝΤΗΡΗΣΗ

Αποσυνδέστε το προϊόν από την παροχή ρεύματος πριν καθαρίσετε την επιφάνεια του προϊόντος.

Χρησιμοποιήστε ένα μαλακό, στεγνό πανί για να το καθαρίσετε.

Καθαρίζετε τον αποχυμωτή αμέσως μετά από κάθε χρήση. Μην βυθίζετε το κύριο σώμα ή το καλώδιο τροφοδοσίας του προϊόντος σε νερό ή άλλα υγρά.

Αφού καθαρίσετε τη συσκευή, βεβαιωθείτε ότι την έχετε στεγνώσει καλά πριν την αποθηκεύσετε.

Αφού χρησιμοποιήσετε το προϊόν, αποθηκεύστε το σε στεγνό, ασφαλές μέρος. Αποφύγετε την άμεση έκθεση στο ηλιακό φως.

Βεβαιωθείτε ότι φυλάσσεται σε μέρος μακριά από παιδιά.

Όλα τα αποσπώμενα μέρη πλένονται στο πλυντήριο πιάτων.

Αποσυναρμολόγηση

Εικ. 7.

Πατήστε παρατεταμένα το κουμπί αντίστροφης λειτουργίας για να περιστραφεί η βίδα προς την αντίθετη κατεύθυνση. Με αυτόν τον τρόπο, θα αφαιρεθούν τα βουλωμένα υπολείμματα φαγητού.

Εικ. 8.

Πατήστε το κουμπί κλειδώματος και αφαιρέστε το σωλήνα εισαγωγής τροφής.

Εικ. 9.

Περιστρέψτε τον ρυθμιστή πολτού δεξιόστροφα για να τον αφαιρέσετε.

Εικ. 10.



Βγάλτε τη βίδα.

Εικ. 11.

Γυρίστε τον ρυθμιστή φρούτων αριστερόστροφα για να τον αφαιρέσετε.

Εικ. 12.

Πλύνετε όλα τα μέρη της συσκευής και τοποθετήστε τα ξανά.

## 7. ΑΝΤΙΜΕΤΩΠΙΣΗ ΠΡΟΒΛΗΜΑΤΩΝ

### Πρόβλημα

1. Το μηχάνημα δεν λειτουργεί όταν το συνδέετε σε πρίζα και πατάτε το κουμπί λειτουργίας.
2. Η συσκευή εκπέμπει μια περίεργη μυρωδιά όταν χρησιμοποιείται για την πρώτη πολλές φορές.
3. Το μηχάνημα δεν λειτουργεί.
4. Υπάρχουν πάρα πολλά υπολείμματα χυμού.
5. Μη φυσιολογικός κραδασμός ή θόρυβος.

### Αιτία

1.1. Το βύσμα τροφοδοσίας δεν έχει τοποθετηθεί τελείως. 1.2. Το μηχάνημα έχει χρησιμοποιηθεί για πάρα πολύ καιρό.

2. Αυτή η μυρωδιά είναι φυσιολογική όταν χρησιμοποιείτε τη συσκευή για πρώτη φορά.

3. 1. Υπάρχουν πάρα πολλά τρόφιμα που εμποδίζουν τη συσκευή.
- 3.2. Ο ρυθμιστής θερμοκρασίας του κινητήρα δεν λειτουργεί.
4. Ο ρυθμιστής εξόδου πολτού δεν έχει τοποθετηθεί σωστά.
- 5.1. Ορισμένα εξαρτήματα έχουν τοποθετηθεί λανθασμένα.
- 5.2. Ο κινητήρας είναι κατεστραμμένος.

### Λύση

1. Συνδέστε σωστά το βύσμα ρεύματος.
- 1.2. Επανεκκινήστε τη συσκευή μετά από 20 λεπτά
2. Εάν η μυρωδιά επιμένει μετά τη χρήση της συσκευής μερικές φορές, στείλτε την για επισκευή στην υπηρεσία τεχνικής υποστήριξης της Cecotec.
- 3.1. Εισάγετε το φαγητό στη συσκευή πιο αργά και με απαλό τρόπο.
- 3.2. Επανεκκινήστε τη συσκευή αφού την αφήσετε να ξεκουραστεί για 20-30 λεπτά.
4. Εγκαταστήστε το σωστά.
- 5.1 Τοποθετήστε ξανά τα κομμάτια.
- 5.2. Στείλτε το για επισκευή στην Υπηρεσία Τεχνικής Υποστήριξης της Cecotec.